

TERRA**life**™

INSTALLATION INSTRUCTIONS

FIRECLAY APRON FRONT KITCHEN SINKS

MODELS

Bar Harbor TS 2418 GWS

Dorset TS 3018 GWS

Oak Glen TD 3318 GWS

Acadia TS 3319 GWS

Catalina TS 2719 GWS

Tools and Materials



Safety Glasses



Tape Measure



Pencil



Drill



Sealant

Plus:

- 1/2" or larger drill bit
- Hole saw 1-3/8"
- Support frame members
- Sanding block
- Assorted sandpaper
- Orbital sander (optional)

Before You Begin



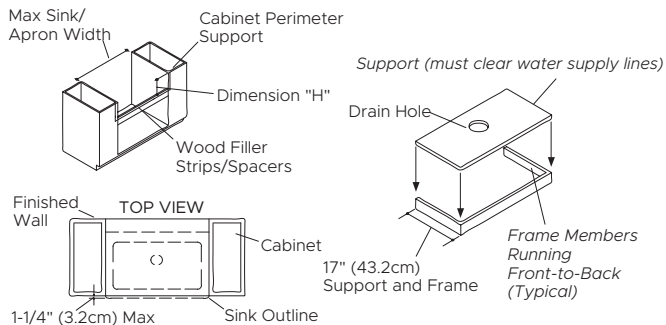
CAUTION: Risk of personal injury or product damage. Handle with care. Product can break, chip, cause injury or product damage if handled carelessly. Get help lifting the sink.

- ❖ Read these instructions carefully before you begin this installation.
- ❖ Observe all local plumbing and building codes.
- ❖ Shut off the hot and cold water supplies.
- ❖ Inspect the drain and supply tubing. Replace if necessary.
- ❖ Prior to installation, unpack the new sink and inspect it for damage. Return the sink to its protective carton until you are ready to install it.
- ❖ Due to the variety of installations possible with this sink, you may need to use procedures other than those described.
- ❖ It is very important that the proper materials are used with your sink. Proper selection of surrounding materials such as tile and counters is critical for a secure installation. Because of the variance in material thickness, your carpenter, tiler, and plumber must be aware of the exact type of materials you choose.
- ❖ After selecting your finish materials, provide a sample to each contractor involved in the project. It is very important that the carpenter, tiler, and plumber maintain communication and discuss the requirements of the project.
- ❖ The cabinet and frame shown in these instructions are generic and may not represent the actual design or structure.
- ❖ Due to the nature of undercounter installations, TERRAlife recommends that undercounter sink installations, this includes apron-front sinks be performed by trained and experienced installers.
- ❖ To ensure a safe and damage-free installation, two people should install the sink.
- ❖ All information in these instructions is based on the latest product information available at the time of publication. TERRAlife reserves the right to make revisions in the design of products without notice, as specified in the Price Book.

1. Preparation

Undercounter Installations

- ❖ Check to see if the faucet can be completely assembled to the countertop and the sink.
- ❖ Determine this by taking the countertop thickness plus the sink rim thickness, 5/8" (1.6 cm) plus or minus 1/32" (1 mm), and comparing that measurement to the available shank length between the base of the faucet assembly and the mounting nut. If the available shank length is the same or longer than needed, proceed. If not, select a thinner countertop or another faucet.

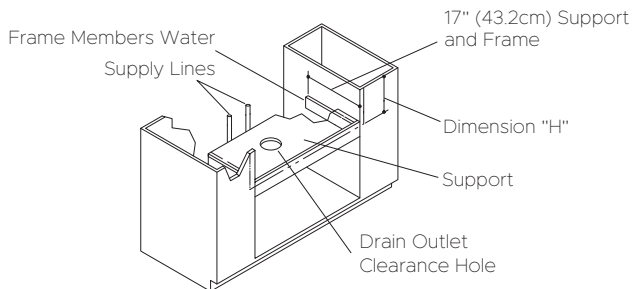


2. Cabinet/Support Frame Construction

- ❖ Measure the size of the sink, including the apron (the top of the apron is approximately 1/4" (6 mm) wider than the top). The cabinet opening should equal the maximum sink/apron dimensions to ensure a minimum gap between the sink and the cabinet.

NOTE: If the sink is not available at the time of installation, make allowances to add wood filler strips or spacers to the cabinet opening after the frame and before the sink is installed.

- ❖ Determine if the sink will be flush with or extend slightly beyond the front of the cabinet. The sink may extend up to 2" (5cm) beyond the face of the cabinet.
- ❖ Construct a wood support frame to fit inside the cabinet opening. Allow adequate clearance for the water supply lines between the support and the finished wall.
- ❖ Locate and cut out the drain outlet clearance hole in the support. The hole diameter must clear the garbage disposal mounting system, if used.



3. Support Frame Installation

Undercounter and Solid Surface Installations

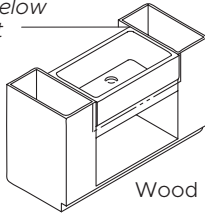
- ❖ Position the support frame in the cabinet opening so that when installed, the top of the sink will be 1/8" below the top of the cabinet (Dimension H). Do NOT let the countertop sit directly on top of the sink.

All Installations

NOTE: Ensure that the securing hardware will not penetrate through the cabinet walls.

- ❖ Secure the support frame to the cabinet. Position the securing hardware to allow for easy removal should the sink need to be removed or replaced.

*Sink Rim 1/8" below
Top of Cabinet*



Wood Filler Strip (Optional)

4. Undercounter/Solid Surface Preparation



CAUTION: Risk of personal injury or product damage. Large sinks are very heavy. Get help lifting the sink into place.

NOTE: Instructions in this section are for both undercounter and solid surface installation. Any differences are noted in the text.

NOTE: Use shims to level the sink if needed.

- ❖ Verify that the sink will fit in the cabinet opening. If necessary, adjust the opening by sanding the opening or adding wood filler strips.
- ❖ For solid surface installation, install the faucet to the sink according to the manufacturer's instructions. Install the strainer or garbage disposal to the sink according to the manufacturer's instructions.
- ❖ Apply a 1" (2.5 cm) spot of sealant at each corner of the frame where it will contact the sink.

NOTE: If using shims additional sealant will be needed.

- ❖ Carefully position the sink within the frame, making sure to center the sink in the cabinet. **Optional:** Apply sealant between the cabinet and the apron.
- ❖ Verify that the sink is level. The top of the sink should be 1/8" below the top of the cabinet to allow proper countertop installation. Adjust or shim between the sink and support if needed.
- ❖ Due to the various cutout sizes possible, a template is not supplied.
- ❖ Carefully measure the countertop to determine the exact location of the cutout.
- ❖ Carefully mark the cutout location on the countertop.

Guide d'installation Éviers avec bandeau frontal

Outils et matériels



Lunettes de protection



Mètre ruban



Crayon à papier



Perceuse



Mastic

Plus:

- Mèche de 1/2" ou plus large
- Trou de scie de 1-3/8"
- Cadre de support
- Bloc de ponçage
- Papiers de verre à poncer assortis
- Ponceuse orbitale (Optionnelle)

Avant de commencer



ATTENTION: Risque de blessure corporelle ou d'endommagement du produit. Manipuler avec précaution. Ce produit peut se briser ou se fendre, il peut aussi causer des blessures s'il est manipulé avec négligence. Demander de l'aide pour soulever l'évier.

- ❖ Veuillez lire attentivement ces instructions avant de commencer l'installation.
- ❖ Respecter tous les codes de plomberie et de bâtiment locaux.
- ❖ Couper les alimentations d'eau chaude et froide.
- ❖ Inspecter le drain et la tuyauterie d'alimentation. Remplacer si nécessaire.
- ❖ Avant l'installation, déballer le nouvel évier et l'examiner pour en déceler tout dommage. Remettre l'évier dans son emballage jusqu'à être prêt à l'installer.
- ❖ Étant donné le nombre d'installations possibles pour ce type d'évier, des procédures autres que celles décrites peuvent être nécessaires. Étant donné la variété de carreaux disponibles, vous devez être prudent et prendre des mesures préalables à l'installation.
- ❖ Il est très important d'utiliser les matériels adéquats avec votre évier. La bonne sélection des carreaux est critique pour assurer une installation sécurisée. A cause de la variété d'épaisseur des carreaux, votre charpentier, carreleur, et plombier doivent connaître le type exact de carreaux choisis.
- ❖ Après avoir sélectionné le carreau, fournir un échantillon aux différents entrepreneurs participant au projet. Il est très important que votre charpentier, carreleur et plombier soient en communication et qu'ils discutent des nécessités du projet.
- ❖ Le meuble et le cadre illustrés dans ces instructions sont génériques et peuvent ne pas représenter le modèle ou la structure actuelle.
- ❖ Vu la nature particulière des installations sous comptoir, TERRAlife recommande que les installations des éviers sous comptoir soient effectuées par des installateurs formés et expérimentés.
- ❖ Pour assurer une installation sécurisée et sans dommage, deux personnes devraient installer l'évier.
- ❖ Tous les renseignements contenus dans ces instructions sont basés sur les données les plus récentes relatives au produit au moment de la publication. TERRAlife se réserve le droit d'apporter toutes modifications sur le design des produits et ceci sans préavis, tel que spécifié dans le catalogue des prix.

1. Préparation

Installations Sous le Comptoir

- ❖ S'assurer que le robinet puisse être complètement assemblé sur le comptoir et l'évier.
- ❖ Déterminer ceci en additionnant l'épaisseur du comptoir et du rebord de l'évier, 5/8 (1,6 cm) plus ou moins 1/32" (1 mm), et en comparant cette mesure à celle de la longueur du manche entre la base du robinet et de l'écrou de fixation. Si la longueur du tuyau est la même ou plus grande, procéder à l'installation. Si non, choisir un comptoir plus fin ou un autre modèle de robinetterie.

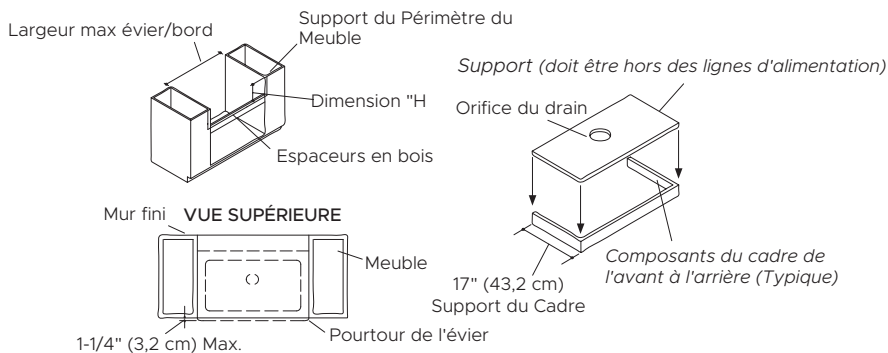
Installations des Carreaux

L'installation des carreaux sur du contreplaqué est conseillée pour l'installation de cet évier. Les carreaux doivent être liés à la plaque d'appui à l'aide de ciment à sec ou mortier en latex de Portland. Les sous-couches acceptables incluent:

- ❖ Plaque d'appui de carreaux de plus de 3/4" (1,9 cm) en contreplaqué extérieur
- ❖ Contreplaqué extérieur de 3/4" (1,9 cm)

IMPORTANT! Ne pas utiliser:

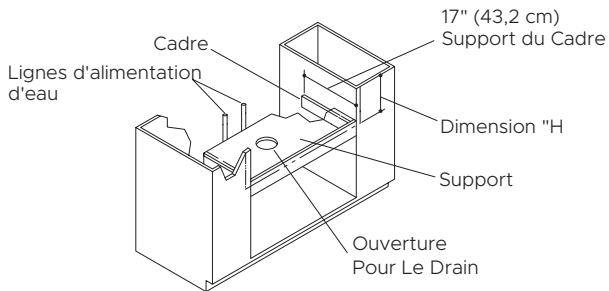
- ❖ Aggloméré
- ❖ Contreplaqué pour intérieur
- ❖ Panneau de revêtement en plâtre
- ❖ Consulter le fabricant des carreaux afin de déterminer les matériaux à utiliser.



2. Construction du Meuble / Support

- ❖ Mesurer la taille de l'évier, ainsi que son bandeau (la partie inférieure du bandeau est approximativement 1/8" (3 mm) plus large que sa partie supérieure) L'ouverture du meuble doit être égale à la dimension de l'évier, ceci pour assurer qu'il y ait un espace entre le bandeau de l'évier et le meuble.

REMARQUE: Si l'évier n'est pas disponible au moment de l'installation, prévoir l'utilisation des cales sur l'ouverture du meuble, après avoir installé le meuble et avant l'installation de l'évier.



3. Installation de cadre de support

Installation Sous Comptoir et sur Surface Solide

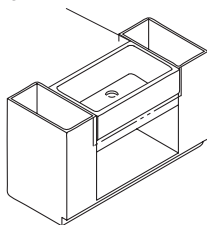
- ❖ Placez le cadre de support dans l'ouverture de l'armoire de sorte qu'une fois installé, le haut de l'évier soit à 1/8 » en dessous du haut de l'armoire (Dimension H).

Toutes les installations

REMARQUE: S'assurer que les dispositifs d'ancrage ne dépassent pas à travers le meuble.

- ❖ Sécuriser le cadre d'appui au meuble. Installer les dispositifs d'ancrage de façon à permettre un enlèvement facile de l'évier.

*Rebord de l'évier 1/8 » sous
le haut de l'armoire*



Bouche-Trous en bois (Optionnel)

4. Préparation sous-comptoir/surface solide



ATTENTION: Risque de blessure corporelle ou d'endommagement du produit. Les éviers larges sont très lourds. Demander de l'aide pour soulever et mettre en place l'évier.

REMARQUE: Les instructions de cette section sont pour des installations sous le comptoir et en surface solide. Toutes différences sont notées dans ce texte.

REMARQUE: Utiliser des cales au besoin pour mettre le sol à niveau.

- ❖ Vérifier que l'évier s'adapte dans la découpe du meuble. Si nécessaire, ajuster l'ouverture en polissant celle-ci ou ajoutant des espaceurs en bois.
- ❖ Pour une installation sur surface solide, installer le robinet sur l'évier selon les instructions du fabricant qui accompagnent le produit.
- ❖ Assembler le siphon ou broyeur à ordures à l'évier conformément aux instructions du fabricant.
- ❖ Appliquer un boudin de mastic de 1" (2,5 cm) à chaque coin du cadre en contact avec l'évier.

REMARQUE: Si vous utilisez des cales, des joints supplémentaires seront nécessaires.

- ❖ Placer l'évier avec soin sur le cadre, de manière à aligner le centre de l'évier sur le meuble. Optionnel:
Appliquer un joint d'étanchéité entre le meuble et le bandeau.
- ❖ Vérifiez que le récepteur est de niveau. Le haut de l'évier doit être à 1/8 « » sous le haut de l'armoire pour permettre une installation correcte du comptoir. Ajustez ou calez entre l'évier et le support si nécessaire.
- ❖ Étant donné le nombre de dimensions d'ouvertures possibles, aucun plan/gabarit n'est fourni.
- ❖ Mesurer soigneusement le comptoir pour déterminer l'emplacement précis de la découpe.
Tracer soigneusement l'emplacement de la découpe sur le comptoir.
- ❖ Pour une installation sous comptoir, installer le robinet à l'évier selon les instructions du fabricant qui accompagnent le produit.
- ❖ Connecter et bien fixer le siphon à la crépine, et terminer les connexions d'alimentation d'eau au robinet selon les instructions emballées avec ce dernier.
- ❖ Laisser couler l'eau dans l'évier et vérifier s'il y a des fuites.
- ❖ Nettoyer avec un nettoyeur non abrasif.

Guía de instalación Fregaderos con faldón al frente

Herramientas y materiales



Lentes de seguridad



Cinta para medir



Lápiz



Taladro



Sellador

Más:

- Broca de 1/2" o mayor
- Corona perforadora de 1-3/8"
- Componentes para la estructura de soporte
- Bloque de lijar
- Papel lija surtido
- Lijadora orbital (opcional)

Antes de comenzar



PRECAUCIÓN: Riesgo de lesiones personales o daños al producto. Maneje el producto con cuidado. El producto puede romperse, desmenuarse o causar lesiones y daños, si no se maneja con cuidado. Obtenga ayuda para levantar el fregadero.

- ❖ Lea atentamente estas instrucciones antes de comenzar la instalación.
- ❖ Cumpla con todos los códigos locales de plomería y construcción.
- ❖ Cierre el suministro del agua fría y caliente.
- ❖ Examine las tuberías de suministro y de desagüe. Reemplace de ser necesario.
- ❖ Antes de la instalación, desembale el fregadero nuevo y verifique que no esté dañado. Coloque el fregadero en la caja como protección hasta el momento de la instalación.
- ❖ Debido a la variedad de instalaciones posibles con este fregadero, puede que necesite utilizar otros procedimientos de instalación además de los descritos en estas instrucciones. A causa de la variedad de azulejos disponibles, es necesario que tome las medidas exactas antes de iniciar la instalación.
- ❖ Es muy importante emplear los materiales apropiados para su fregadero. La selección correcta del azulejo es crítica para una instalación segura. Debido a la variación de grosor de los azulejos, es importante que el carpintero, el instalador de azulejos y el plomero sepan con precisión el tipo de azulejo seleccionado.
- ❖ Después de seleccionar el azulejo, suministre una muestra a cada contratista involucrado en el proyecto. Es muy importante que el carpintero, el instalador de azulejos y el plomero estén en contacto entre ellos para poder hablar sobre los requisitos del proyecto.
- ❖ El gabinete y la estructura ilustrados en estas instrucciones son genéricos y quizá no representen el diseño o la estructura real.
- ❖ Debido a la naturaleza de las instalaciones bajo cubierta, TERRAlife recomienda que estas instalaciones sean realizadas por un personal calificado y con experiencia.
- ❖ Para asegurar una instalación segura y sin daños, se recomienda que dos personas instalen el fregadero.
- ❖ Toda la información contenida en estas instrucciones está basada en la información más reciente disponible al momento de su publicación. TERRAlife se reserva el derecho de modificar el diseño de los productos sin previo aviso, tal como se especifica en la lista de precios.

1. Preparación

Instalaciones bajo cubierta

- ❖ Verifique que la grifería pueda montarse por completo en el fregadero y cubierta.
- ❖ Para determinarlo, mida el espesor de la cubierta más el del borde del fregadero, 5/8" (1,6 cm) más o menos 1/32" (1 mm), y compárelo con la longitud del vástago disponible entre la base del montaje de la grifería y la tuerca de montaje. Si la longitud del vástago disponible tiene la misma medida o es más larga que la necesaria, continúe con la instalación. Si no es así, elija otra grifería o una cubierta más delgada.

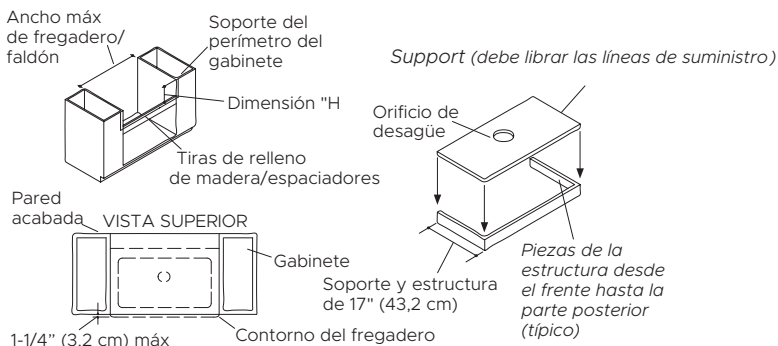
Instalaciones con azulejos

La placa de soporte de azulejos instalada sobre la madera contrachapada es el contrapiso ideal para instalar este fregadero. El azulejo debe adherirse a la placa de soporte con mortero de fijar en seco o mortero Portland de látex. Las bases de cubierta aceptables incluyen:

- ❖ Tabla de soporte de azulejos sobre madera contrachapada de grado para exteriores de 3/4" (1,9 cm)
- ❖ Madera contrachapada para exteriores de 3/4" (1,9 cm)

¡IMPORTANTE! No utilice:

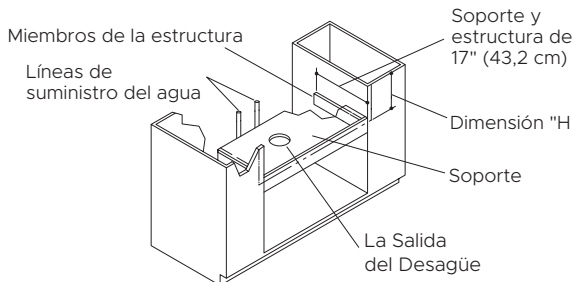
- ❖ Tablas de aglomerado
- ❖ Madera contrachapada de grado para interiores
- ❖ Panel de yeso
- ❖ Consulte con el contratista de azulejos para determinar los materiales que se deben utilizar.



2. Construcción del gabinete y la estructura de soporte

- ❖ Mida el fregadero, incluyendo el faldón (la parte inferior del faldón es aproximadamente 1/8" (3 mm) más ancha que la parte superior). La abertura del gabinete debe ser igual a las dimensiones del fregadero/faldón para asegurarse de que haya un espacio mínimo entre el fregadero y el gabinete.

NOTA: Si no se dispone de fregadero a la hora de la instalación, coloque tiras de relleno de madera o espaciadores en la abertura del gabinete una vez instalada la estructura y antes de instalar el fregadero.



3. Instale la estructura de soporte

Instalaciones con azulejos

- ❖ Determine si el fregadero estará al ras o se extenderá ligeramente más allá de la parte frontal del gabinete. El fregadero puede extenderse hasta 2" (5 cm) más allá de la cara del gabinete.
- ❖ Construya un marco de soporte de madera para que quepa dentro de la abertura del gabinete. Permita un espacio libre adecuado para las líneas de suministro de agua entre el soporte y la pared terminada.
- ❖ Localice y corte el orificio de separación de salida del drenaje en el soporte. El diámetro del orificio debe limpiar el sistema de montaje de eliminación de basura, si se utiliza.

Instalaciones bajo cubierta y sobre superficies sólidas

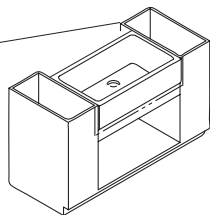
- ❖ Coloque el marco de soporte en la abertura del gabinete de modo que cuando se instale, la parte superior del fregadero esté 1/8" por debajo de la parte superior del gabinete (Dimensión H).

Todas las instalaciones

NOTA: Verifique que los herrajes de fijación no penetren a través de las paredes del gabinete.

- ❖ Fije la estructura de soporte en el gabinete. Coloque el herraje de fijación de manera que permita la fácil desinstalación en caso de que el fregadero se tenga que desmontar o reemplazar.

Borde del fregadero 1/8"
debajo de la parte superior
del gabinete



Tiras de relleno
de madera (opcional)

4. Preparación de la superficie sólida/bajo la cubierta



PRECAUCIÓN: Riesgo de lesiones personales o daños al producto. Los fregaderos grandes son muy pesados. Obtenga ayuda para colocar el fregadero en su lugar.

NOTA: Las instrucciones de esta sección son para la instalación tanto bajo cubierta como sobre superficies sólidas. Las diferencias se han anotado en el texto.

NOTA: De ser necesario, utilice cuñas para nivelar el fregadero.

- ❖ Verifique que el fregadero entre bien en la abertura del gabinete. Si es necesario, ajuste la abertura lijando o añadiendo tiras de relleno de madera.
- ❖ Para la instalación sobre superficies sólidas, instale la grifería en el fregadero según las instrucciones del fabricante.
- ❖ Instale la coladera o triturador de desperdicios de comida en el fregadero conforme a las instrucciones del fabricante.
- ❖ Coloque 1" (2,5 cm) de sellador en cada esquina de la estructura de soporte en contacto con el fregadero.

NOTA: Si utiliza cuñas, necesitará aplicar más sellador.

- ❖ Coloque el fregadero con cuidado en la estructura, y asegúrese de centrar el fregadero en el gabinete.
- ❖ **Opcional:** Aplique sellador entre el gabinete y el faldón.
- ❖ Verifique que el fregadero esté nivelado. La parte superior del fregadero debe estar 1/8 de pulgada por debajo de la parte superior del gabinete para permitir la instalación adecuada de la encimera. Ajuste o coloque una cuña entre el fregadero y el soporte si es necesario.
- ❖ Debido a los distintos tamaños de abertura posibles, no se ha incluido plantilla.
- ❖ Mida la cubierta con detenimiento para determinar la ubicación exacta de la abertura.
- ❖ Marque la ubicación de la abertura con cuidado en la cubierta.

TERRA^{life}™

PH: 888-417-0686 | info@TERRAsinks.com